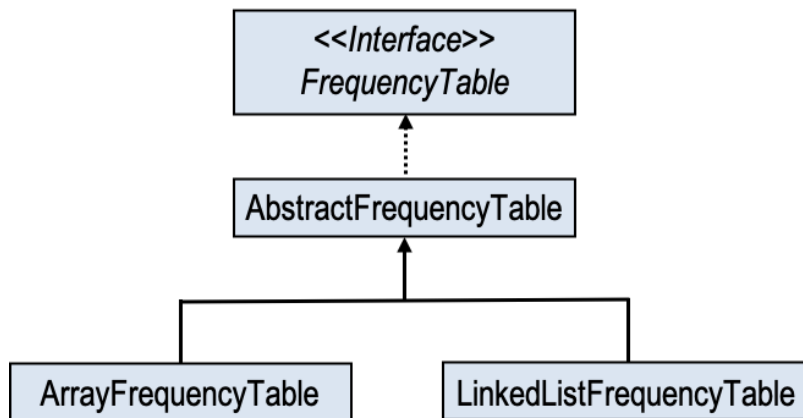


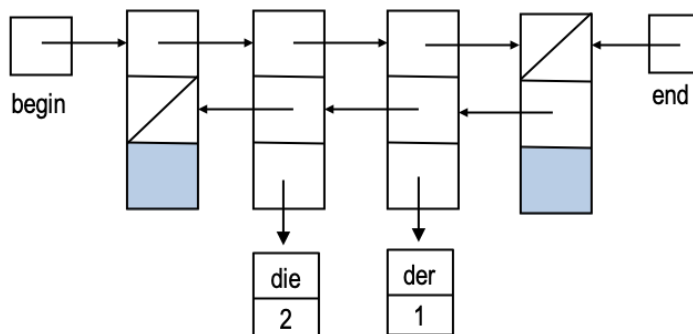
Aufgabenblatt 2

Erweitern Sie das Klassengerüst aus Aufgabe 1 um die Klasse `LinkedListFrequencyTable`, die eine Häufigkeitstabelle als linear verkettete Liste abspeichert.



Klasse `LinkedListFrequencyTable`

Realisieren Sie eine Häufigkeitstabelle als doppelt verkettete Liste mit Hilfsknoten am Anfang und am Ende der Liste. In jedem Knoten wird ein Wort-Häufigkeits-Paar gespeichert. Die Wort-Häufigkeits-Paare sind nach den Häufigkeiten absteigend sortiert. Die Abbildung zeigt die verkettete Liste für das Beispiel von Aufgabe 1.



Auf der Moodle-Seite gibt es ein Video „Tipps zu Aufgabe2“!

Testen mit der Klasse `LinkedListFrequencyTable_Test`

Ändern Sie die Testklasse aus Aufgabe 1 so ab, dass die Klasse `LinkedListFrequencyTable` getestet wird.